

LT3-S●●●



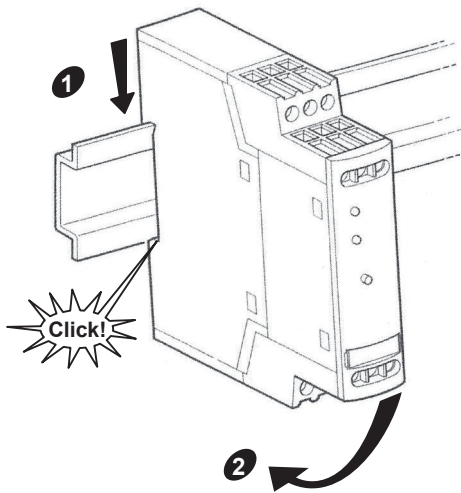
W9 1512021 01 11 A 04

06 - 2017

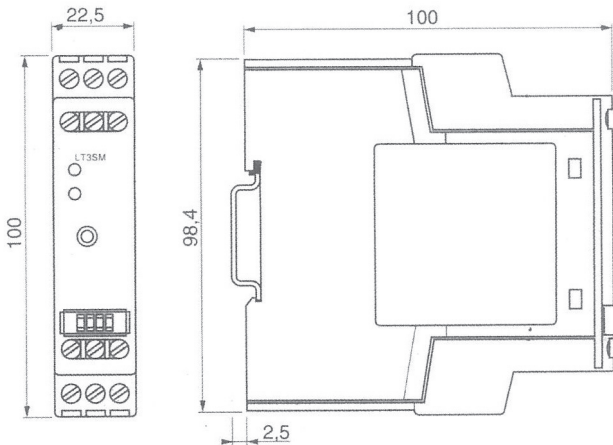
1/12

Schneider
Electric

Montage
Installation



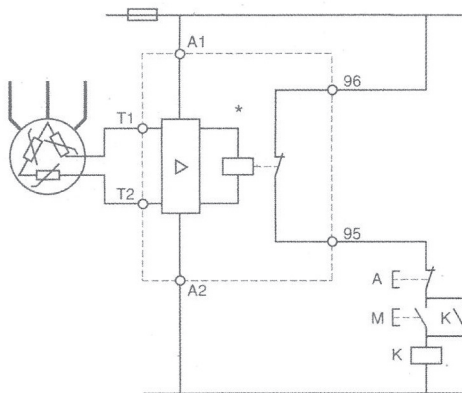
Encombremet
Overall dimensions



Schémas électriques
Electrical diagram

* Relais enclenché
* Relay set

LT3-SE**

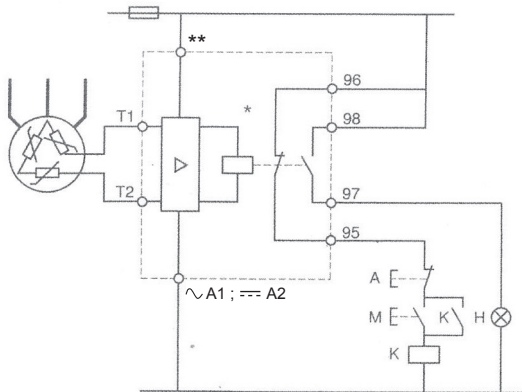


LT3-SA Bitension
Dual-voltage

* Relais enclenché

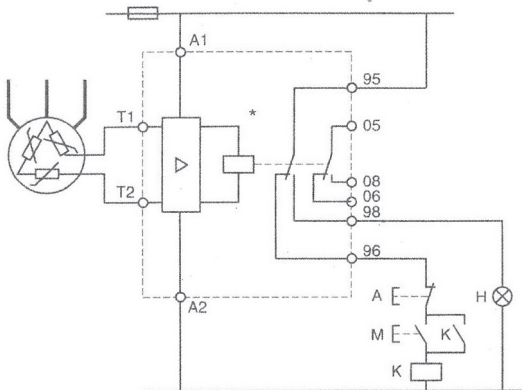
* Relay set

**	~ AC	B1	A2	--- DC	B1	A1
		115 V	230 V		24 V	48 V



LT3-SA Multitension
Multi-voltage

* Relais enclenché
* Relay set

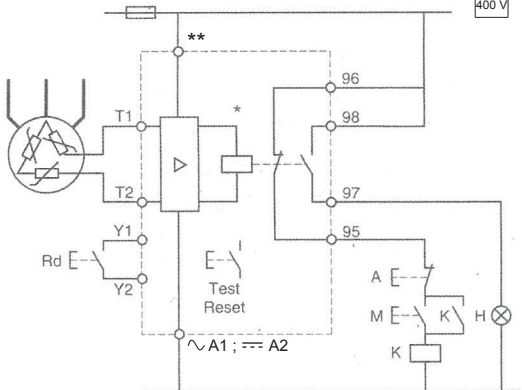


-SM Bitension
 Dual-voltage
 Mono tension (400V-A1)
 Single-voltage(400V-A1)

* Relais enclenché
 * Relay set

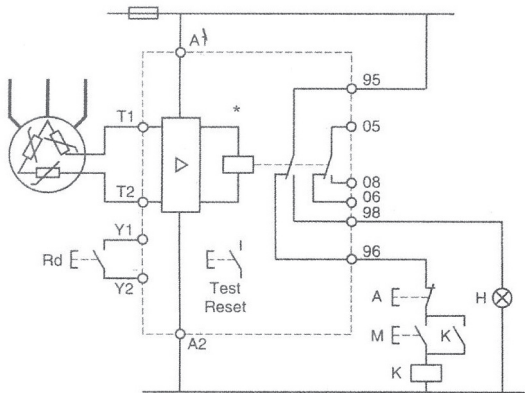
**

~ AC	B1	A2	=== DC	B1	A1
	24 V	48 V		24 V	48 V
	115 V	230 V			
		400 V			

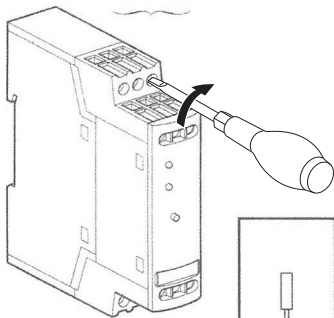


LT3-SM Multitension
Multi-voltage





* Relais enclenché
* Relay set



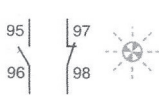
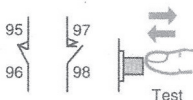
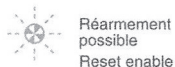
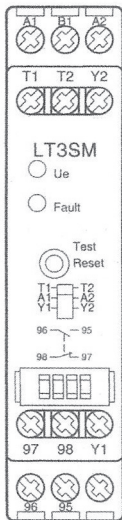
Raccordement mini...maxi
Wiring min...max



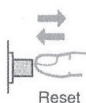
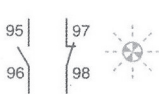
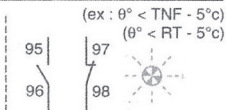
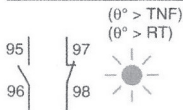
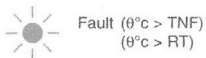
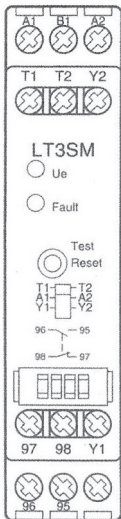
AWG 16 = 1,31 mm²
 AWG 14 = 2,08 mm²
 AWG 12 = 3,31 mm²

			
[mm ²]	[mm ²]	[Nm]	[Ø mm]
1 x 0,75 : 2 x 2,5	1 x 0,75 : 2 x 2,5	0,8	3,5

Fonctionnement TEST (hors défaut moteur)
 TEST operation (o-part from motor fault)



Fonctionnement du Reset (sur défaut moteur) Reset operation (in case of motor fault)



  **DANGER**

**RISQUE D'ÉLECTROCUTION,
D'EXPLOSION OU D'ECLAIR
D'ARC ELECTRIQUE**

Coupez toutes les alimentations
avant de travailler sur cet appareil.

**Le non-respect de ces instructions
provoquera la mort ou des
blessures graves.**

**HAZARD OF ELECTRIC SHOCK,
EXPLOSION, OR ARC FLASH**

Disconnect all power before servicing
equipment.

**Failure to follow these instructions
will result in death or serious
injury.**

■ Les dispositifs de commande pour protection thermique à thermistances PTC contrôlent la température des moteurs à protéger.

Ils doivent être utilisés associés avec un relais de protection thermique conventionnel.

■ Thermistor protection relays provide supplemental motor protection and should be used with a conventional current sensing overload relay.